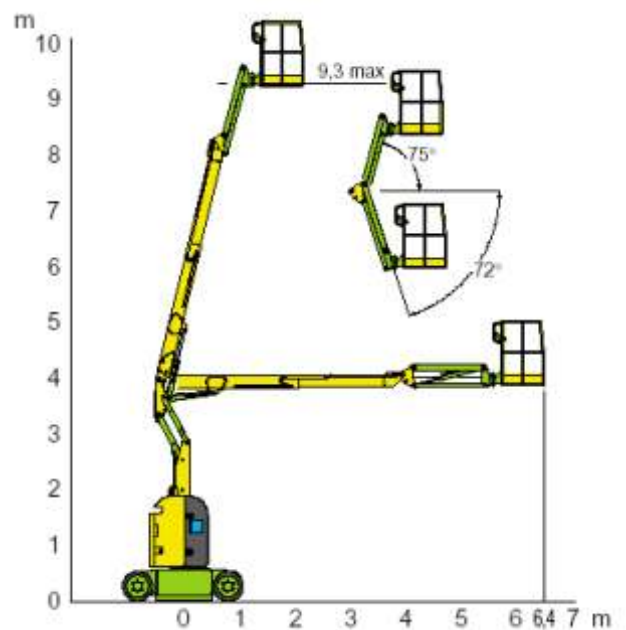


Arbeitshöhe:	11.30 m
Plattformhöhe:	9.30 m
Maschinenbreite:	1.20 m
Horizontale Reichweite:	6.90 m
Grösse des Arbeitskorbes:	0.75 x 1.17 m
Korbnivellierung:	automatisch
Tragfähigkeit (Überlastsicherung):	220 kg
Gesamtgewicht:	6600 kg
Betrieb:	Elektrisch (Batterie)
Steuerung:	proportional
Schwenkbereich:	355°
Drehbereich Korb:	180°
Max. Steigfähigkeit:	20%



Rufen Sie uns an, wir helfen Ihnen bei allen Hebe Problemen.